

STARTER KEG IL FUSTO PER INIZIARE

COPERCHIO OVALE: Offre un facile accesso all'interno per la pulizia e il riempimento senza la necessità di investire in attrezzature per la pulizia e il riempimento.

SPINONE SANKEY: Lo standard nel settore, offre la possibilità di erogare il prodotto in qualsiasi stabilimento.

IDENTIFICAZIONE: Un'ampia gamma di marcature ci consente di utilizzare i nostri fusti in complessi sistemi logistici e di adattarci al marketing più moderno.



LA SOLUZIONE CHE SI ADATTA A TUTTI

I VANTAGGI DI UN CORNY E DI UN SANKEY FINALMENTE NELLO STESSO PRODOTTO

L'industria delle bevande offre standard diversi per l'infustamento e la distribuzione della birra a seconda dei luoghi in cui viene consumata. Tuttavia, siamo consapevoli del fatto che all'inizio dell'attività, i birrifici hanno bisogno della massima flessibilità senza la necessità di effettuare grandi investimenti in macchinari di riempimento e infustamento. Per questo, il fusto Starter Keg offre il meglio delle due tipologie di fusto. Da un lato, il coperchietto manuale removibile offre facilità e sicurezza per accedere all'interno di un fusto di tipo Corny, mentre l'aggancio di tipo Sankey consente il montaggio di uno spinone convenzionale per l'erogazione di birra per qualsivoglia locale.

FUSTI THIELMANN

Fabbricati in acciaio inossidabile resistente e durevole, i nostri fusti rappresentano la migliore soluzione per la conservazione della vostra birra e di altre bevande. Permettono una facile pulizia e manutenzione, e sono fatti per durare nel tempo.

IL MIGLIOR SISTEMA DI QUALITÀ

Grazie ad un ottimizzato processo di produzione, possiamo verificare la qualità del prodotto dalla fase di pre-produzione fino all'ispezione finale, durante la quale il nostro pionieristico sistema di rilevamento delle perdite è in grado di controllare completamente sia il fusto che gli altri componenti.

ACCIAIO INOSSIDABILE PREMIUM

I nostri fusti sono realizzati in acciaio inossidabile austenitico di altissima qualità. Questo materiale garantisce una alta protezione contro la corrosione e garantisce un corretto uso e funzionamento per molti anni, anche in situazioni di uso intensivo.

RISPETTO PER L'AMBIENTE. 100% RICICLABILE

L'uso dell'acciaio inossidabile come base di tutti i nostri prodotti riduce la carbon footprint e protegge l'ambiente. Inoltre, il nostro prodotto ha un valore residuo alla fine del suo utilizzo.

VANTAGGI

- COPERCHIETTO REMOVIBILE OVALE PER UN RAPIDO ACCESSO ALL'INTERNO DEL FUSTO
- SPINONE SANKEY
- DESIGN SLIM
- ACCIAIO INOSSIDABILE PREMIUM IN 1.4301 / AISI 304 RACCOMANDATO PER L'INDUSTRIA DELLE BEVANDE
- GARANZIA DI QUALITÀ. THIELMANN GARANTISCE LA CERTIFICAZIONE ISO 9001: 2008

APPLICAZIONI

- BIRRA
- VINO
- BIBITE
- CIDER
- SUCCO
- ACQUA

CONTENITORI E FUSTI DI ALTA QUALITÀ THIELMANN IN ACCIAIO INOSSIDABILE PREMIUM PER MARCHI ESIGENTI

THIELMANN è fornitore di riferimento di moltissime industrie in tutto il mondo perchè in grado di offrire e produrre una gamma completa di fusti in acciaio inossidabile adatti a tutti i tipi di bevande.

Nel vostro settore avere la garanzia di un acciaio inossidabile di alta qualità per le bevande significa avere la migliore soluzione per la distribuzione. Garantisce l'igienicità, l'affidabilità, la sicurezza ed è riciclabile al 100%.

La soluzione di stoccare e trasportare le vostre bevande in fusti costruiti con materiale che non reagisce a nessun tipo di liquido, indipendentemente dalla temperatura o dalle condizioni interne ed esterne, mantiene inalterate le bevande e le caratteristiche organolettiche.

In THIELMANN siamo esperti in questo. Siamo leader nel mercato per la produzione di contenitori e fusti in acciaio inossidabile per bevande e possediamo il know-how e il prodotto con la migliore qualità per garantire elevati standard di igiene, protezione e garanzia.

PERSONALIZZAZIONE

- LOGO INCISO
- SERIGRAFIA DEL LOGO
- BANDE COLORATE
- ETICHETTATURA
- SOLUZIONI DI FOLLOW-UP

CAPACITÀ

- 20 LITRI



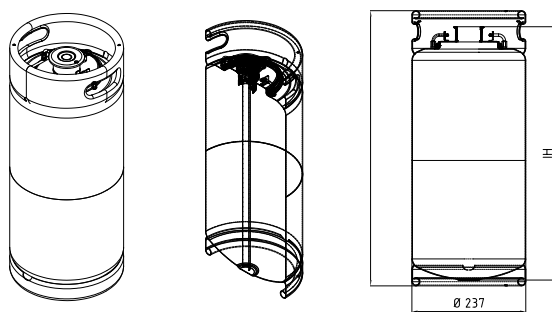
PORTA LA TUA BEVANDA PIÙ LONTANO CHE PUOI E ASSICURATI CHE LA SUA QUALITÀ RIMANGA INTATTA CON THIELMANN

Tutti i nostri prodotti sono fabbricati in acciaio inossidabile austenitico premium.

Perché protegge totalmente la bevanda dai raggi UV, dalle particelle di inquinamento e dalla corrosione, costruite per avere fino a 30 anni di vita utile. Inoltre protegge i vostri dipendenti dal rischio di incendi.

Quello che desideriamo chiarire è che avere THIELMANN come partner significa contare su un team di progettazione globale, disporre della soluzione dal design geometricamente perfetto e, soprattutto, siamo pronti ad adattarci alle vostre specifiche esigenze.

Trasporta le tue bevande dove vuoi e la qualità rimarrà intatta con THIELMANN.



MODELLO

VOLUME litri

DIAMETRO Ø mm

ALTEZZA mm

Starter Keg 20

20

237

575